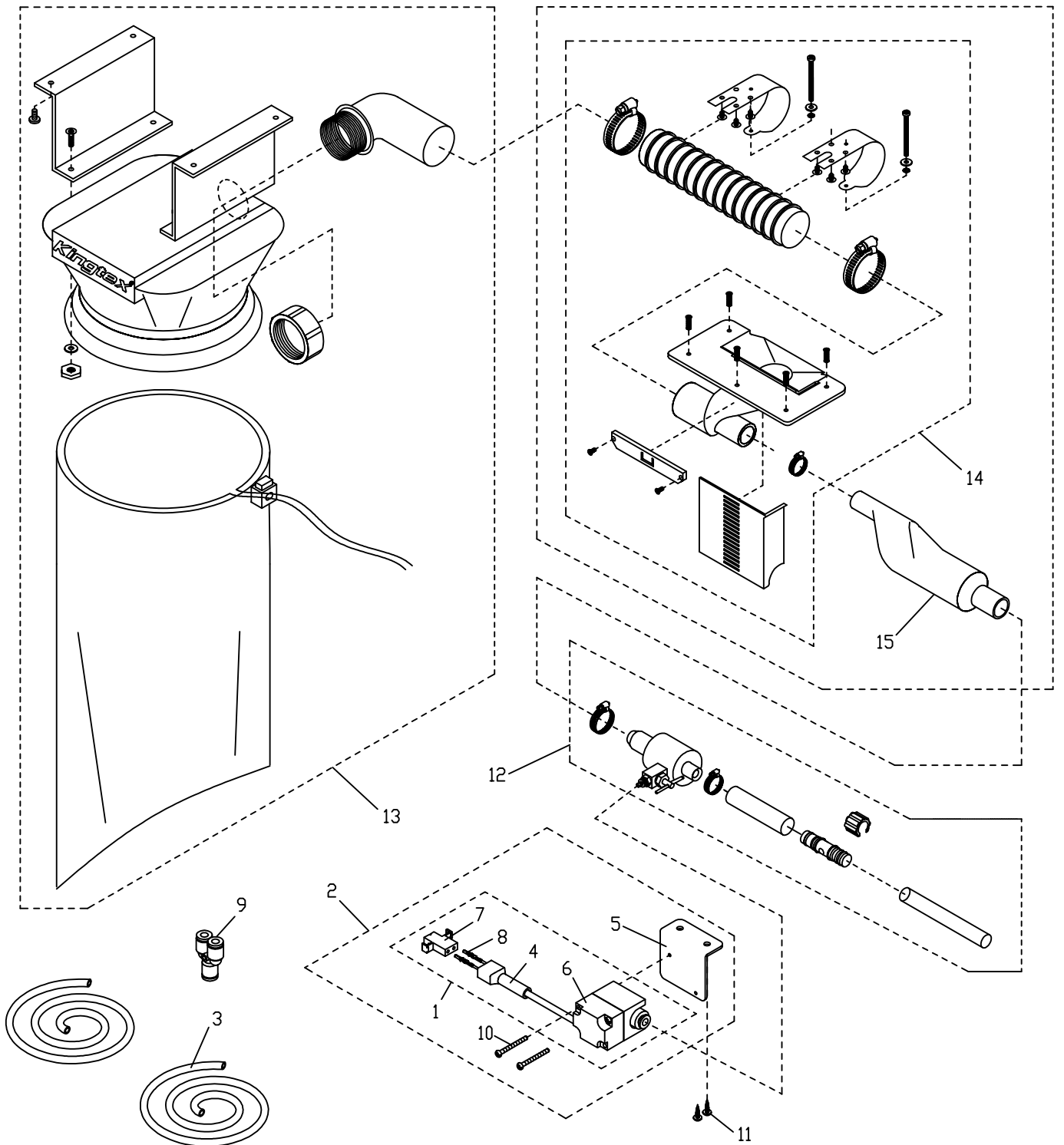
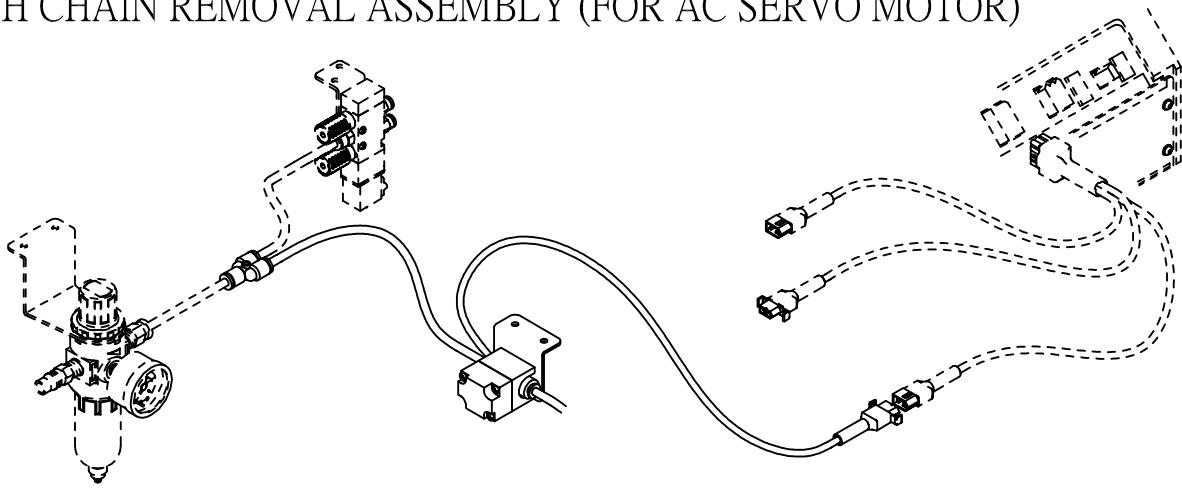


1.CV08H 真空集屑裝置(伺服馬達用)

CV08H CHAIN REMOVAL ASSEMBLY (FOR AC SERVO MOTOR)



1. CV08H 真空集屑裝置(伺服馬達用)

CV08H CHAIN REMOVAL ASSEMBLY (FOR AC SERVO MOTOR)

序號 Ref.No.	物料編號 Parts No.	名稱 Description	單位用量 Amt.Req.
1	4CV08HA0101	換向閥組 Electromagnetic Valve Asm. -----	1
2	4CV08HA0102	換向閥組 Electromagnetic Valve Asm. -----	1
3	2206110227	φ6空氣管 Air Tube (L= 500mm) -----	2
4	4AL013013	連接器套頭2P Power cord cap -----	1
5	4CV08F0101	固定座 Bracket -----	1
6	4CV08F0102	電磁閥 Electrical Controller	1
7	4PFE040107	2P公扣連接器 Power cord -----	1
8	4PFE040108	公端子 Power cord -----	2
9	4TC012016	Y型管接頭 Y Connector -----	1
10	8MC03204505A	螺絲 Screw -----	2
11	8WD30000015B	木螺絲 Wood Screw -----	2
12	4CV08HA0112	真空送氣組 Vacuun chain removal -----	1
13	4CV08HA0113	廢布 & 線頭收集組(布袋) Waste & lint gather system (fabric bag) -----	1
14	4CV08HA0114	吸線屑&吸布屑主座 Waste & lint remover funnel -----	1
15	4CV08H0115	消音組 Muffler -----	1

CV08H : 與FT7039含TCS□□ 配合使用 (裝置 : TCS04 / TCS08)